

REFRIGERACIÓN
COMERCIAL

elg

EVAPORADOR DE AIRE
FORZADO SEMI-INDUSTRIAL

ciãbe

la tecnología
verde



Tecnología es anticipar el futuro con soluciones inteligentes para cada aplicación.

Tenemos el producto
adecuado para su negocio.





Ubicada en la ciudad de Caxias do Sul, en el estado de Rio Grande do Sul, la empresa CIABE (Cia Brasileira de Evaporadores), posee una planta de fabricación de 3.000 m² con toda la infraestructura necesaria para ofrecer a sus clientes la eficiencia, tecnología y soporte para satisfacer las demandas del mercado. Son serpentines, intercambiadores de calor y productos para refrigeración comercial y industrial para garantizar el mejor rendimiento y calidad de una manera sostenible. Con profesionales y expertos, invierte continuamente en la mejora y expansión con el objetivo de aumentar la competitividad de nuestros clientes en toda Latinoamérica.

Misión

Desarrollar productos para refrigeración de forma sostenible con eficiencia y tecnología para aumentar la competitividad de nuestros clientes.

Visión

Consolidarnos como el principal proveedor en Latinoamérica.

Valores

Respeto y valoración de las personas.
Proactividad, compromiso y asertividad.

ELG | Evaporador de Aire Forzado Semi-industrial

HCFC

HFC

GLICOL

Rango de Aplicación:

 ALTA
-5° A 10°

 MEDIA
-15° A 0°

 BAJA
-30° A -10°



Capacidad:

3.295 kcal/h

39.465 kcal/h

Tev = 0°C / R22

Caudal de Aire:

3.250 m³/h

27.400 m³/h

APLICACIONES

- Cámaras frigoríficas comerciales y semi-industriales de refrigeración, congelación, procesamiento o conservación.
- Climatización de ambientes, antecámaras y salas de preparación.
- Túneles de congelación.

CARACTERÍSTICAS

Gabinete em acero galvanizado con pintura epoxi electrostática blanca.

-Serpentines fabricados con tubos de cobre de ½ pulgada y aletas de aluminio auto-espaciadas.

-Núcleo aleteado fabricado con tubos de ½ "y aletas de aluminio auto-espaciadas con superficie corrugada.

Moto ventiladores con rotor externo de alto rendimiento, alimentación trifásica de 220V-380V / 50-60 Hz o 440V / 60Hz.

-Compartimento Individual para cada motor facilitando el mantenimiento y mejorando el rendimiento de cada motor.

Bandeja basculante removible

-Tiro de aire de 26 metros para hélice de 400 mm y 28 metros para hélice de 450 mm con velocidad final de 0,25 m/s.

-Opciones de espaciamento de 3, 4 y 6 aletas por pulgada.

-Sistema de deshielo eléctrico em bandeja y aletas.

-Placa con la identificación de las conexiones eléctricas de los motores y resistencias.

Montaje modular del equipo para aplicaciones en túneles de congelación.

-Equipos probados a 350 psi y presurizado con nitrógeno.

NOMENCLATURA DEL PRODUCTO

ELG	45	2	5	4	1	DE	2
	Diámetro de Hélice	Nº de Ventiladores	Nº Filas	APP	Comp. de aletas	Deshielo	Voltaje
Evaporador de Aire Forzado Semi-Industrial	400 mm	1	4	3	1	DE = Deshielo Eléctrico	2= 220V
		2					
	450 mm	3	5	4	2	DN = Deshielo Natural	3= 380V
		4	6	6			



TABLA DE CAPACIDADES | ELG 400

ELG	Capacidad (kcal/h) - Dt = 6°C											Ventiladores				
	Temperatura de Evaporación (°C)											Cant.	Diámetro (mm)	Caudal de aire (m³/h)	Tiro de aire (m)	
	-40	-35	-30	-25	-20	-15	-10	-5	0	5	10					
3 aletas por pulgada																
401531	1.754	1.906	2.131	2.375	2.599	2.803	2.981	3.143	3.296	3.436	3.568	1	400	3.850	22	
401532	2.348	2.553	2.853	3.180	3.479	3.752	3.985	4.207	4.412	4.599	4.777	1	400	4.075	26	
401632	2.705	2.941	3.287	3.663	4.008	4.323	4.592	4.847	5.083	5.298	5.503	1	400	4.020	25	
402531	3.604	3.918	4.380	4.880	5.340	5.759	6.117	6.459	6.773	7.060	7.332	2	400	7.700	22	
402631	4.191	4.555	5.093	5.675	6.210	6.697	7.113	7.510	7.875	8.209	8.526	2	400	7.480	21	
402532	4.719	5.129	5.734	6.389	6.992	7.540	8.009	8.455	8.867	9.243	9.599	2	400	8.150	26	
402632	5.506	5.985	6.691	7.455	8.159	8.798	9.346	9.866	10.347	10.786	11.201	2	400	8.040	25	
403532	7.179	7.803	8.723	9.720	10.637	11.471	12.185	12.863	13.490	14.061	14.603	3	400	12.225	26	
403632	8.323	9.047	10.114	11.269	12.332	13.299	14.127	14.914	15.640	16.303	16.931	3	400	12.060	25	
404532	9.289	10.097	11.288	12.578	13.764	14.843	15.767	16.645	17.455	18.195	18.896	4	400	16.300	26	
404632	10.849	11.792	13.184	14.690	16.075	17.336	18.415	19.440	20.387	21.251	22.070	4	400	16.080	25	
4 aletas por pulgada																
401541	2.136	2.321	2.595	2.893	3.165	3.414	3.626	3.828	4.014	4.185	4.346	1	400	3.670	21	
401542	2.909	3.162	3.534	3.938	4.310	4.647	4.936	5.211	5.465	5.697	5.916	1	400	3.975	25	
401642	3.237	3.518	3.933	4.382	4.796	5.172	5.494	5.800	6.082	6.340	6.585	1	400	3.900	24	
402541	4.425	4.810	5.377	5.992	6.556	7.071	7.510	7.929	8.315	8.668	9.001	2	400	7.340	21	
402641	5.161	5.610	6.271	6.988	7.646	8.246	8.760	9.248	9.698	10.108	10.499	2	400	7.120	19	
402542	5.737	6.236	6.971	7.768	8.501	9.167	9.738	10.280	10.780	11.237	11.670	2	400	7.950	25	
402642	6.640	7.217	8.070	8.991	9.840	10.610	11.271	11.899	12.478	13.008	13.509	2	400	7.800	24	
403542	8.821	9.588	10.718	11.943	13.070	14.094	14.972	15.805	16.575	17.278	17.943	3	400	11.925	25	
403642	10.205	11.093	12.401	13.819	15.121	16.307	17.322	18.287	19.178	19.990	20.760	3	400	11.700	24	
404542	11.008	11.965	13.376	14.904	16.310	17.588	18.683	19.724	20.684	21.561	22.392	4	400	15.900	25	
404642	12.902	14.024	15.679	17.470	19.117	20.616	21.900	23.119	24.245	25.273	26.247	4	400	15.600	24	
6 aletas por pulgada																
401561	-	-	-	-	4.008	4.322	4.591	4.847	5.083	5.299	5.502	1	400	3.250	20	
401562	-	-	-	-	5.418	5.842	6.206	6.552	6.872	7.163	7.438	1	400	3.685	24	
401662	-	-	-	-	5.989	6.459	6.861	7.243	7.596	7.918	8.223	1	400	3.550	22	
402561	-	-	-	-	7.589	8.185	8.694	9.179	9.626	10.033	10.419	2	400	6.540	20	
402661	-	-	-	-	8.687	9.368	9.951	10.505	11.016	11.484	11.926	2	400	6.200	20	
402562	-	-	-	-	9.906	10.683	11.348	11.980	12.563	13.095	13.601	2	400	7.370	24	
402662	-	-	-	-	11.278	12.162	12.919	13.639	14.303	14.909	15.484	2	400	7.150	22	
403562	-	-	-	-	15.164	16.353	17.371	18.338	19.232	20.046	20.819	3	400	11.055	24	
403662	-	-	-	-	17.145	18.490	19.640	20.735	21.744	22.666	23.539	3	400	10.725	22	
404562	-	-	-	-	19.279	20.790	22.084	23.315	24.449	25.487	26.468	4	400	14.740	24	
404662	-	-	-	-	23.086	23.913	25.401	26.816	28.122	29.315	30.443	4	400	14.300	22	

Factores de conversión de refrigerantes: R134A: 0.95 | R22: 1 | R404A: 1.05 | R507: 1,05.
Para 50 Hz se multiplica por 0,9.

TABLA DE CAPACIDADES | ELG 450

ELG	Capacidad (kcal/h) - Dt = 6°C											Ventiladores			
	Temperatura de Evaporación (°C)											Cant.	Diámetro (mm)	Caudal de aire (m³/h)	Tiro de aire (m)
	-40	-35	-30	-25	-20	-15	-10	-5	0	5	10				
3 aletas por pulgada															
451432	2.494	2.711	3.061	3.367	3.718	4.023	4.373	4.525	4.810	4.942	5.204	1	450	7.040	28
451532	2.980	3.239	3.657	4.022	4.440	4.806	5.223	5.405	5.746	5.903	6.216	1	450	6.850	26
451632	3.532	3.839	4.334	4.768	5.263	5.697	6.192	6.407	6.811	6.997	7.368	1	450	6.700	25
452432	4.798	5.215	5.888	6.476	7.149	7.738	8.411	8.704	9.252	9.504	10.009	2	450	14.080	28
452532	5.872	6.383	7.206	7.927	8.750	9.471	10.294	10.653	11.324	11.632	12.250	2	450	13.700	26
452632	6.887	7.486	8.452	9.297	10.263	11.108	12.074	12.495	13.282	13.644	14.369	2	450	13.400	25
453432	7.652	8.318	9.391	10.331	11.404	12.343	13.416	13.883	14.758	15.160	15.965	3	450	21.020	28
453532	9.271	10.077	11.378	12.516	13.816	14.953	16.254	16.820	17.879	18.367	19.342	3	450	20.550	26
453632	10.816	11.757	13.274	14.602	16.119	17.446	18.963	19.623	20.859	21.428	22.566	3	450	20.100	25
454532	11.920	12.957	14.629	16.091	17.763	19.226	20.898	21.625	22.988	23.615	24.868	4	450	27.400	26
454632	13.981	15.196	17.157	18.873	20.834	22.549	24.510	25.363	26.961	27.696	29.167	4	450	26.800	25
4 aletas por pulgada															
451442	3.118	3.389	3.827	4.209	4.647	5.029	5.467	5.657	6.013	6.177	6.505	1	450	6.800	27
451542	3.587	3.899	4.402	4.841	5.345	5.785	6.288	6.506	6.917	7.105	7.482	1	450	6.580	25
451642	4.280	4.652	5.253	5.778	6.378	6.904	7.504	7.765	8.254	8.480	8.930	1	450	6.390	24
452442	5.688	6.183	6.980	7.678	8.476	9.174	9.972	10.319	10.969	11.268	11.867	2	450	13.600	27
452542	6.922	7.524	8.495	9.345	10.315	11.165	12.135	12.558	13.349	13.713	14.441	2	450	13.160	25
452642	8.084	8.787	9.921	10.913	12.047	13.039	14.173	14.666	15.590	16.015	16.866	2	450	12.780	24
453442	9.455	10.278	11.604	12.765	14.091	15.251	16.577	17.154	18.235	18.732	19.727	3	450	20.400	27
453542	11.476	12.474	14.084	15.493	17.103	18.510	20.120	20.820	22.132	22.736	23.943	3	450	19.740	25
453642	13.281	14.436	16.299	17.929	19.791	21.421	23.284	24.094	25.612	26.311	27.708	3	450	19.170	24
454542	14.147	15.377	17.362	19.098	21.082	22.818	24.802	25.665	27.283	28.027	29.514	4	450	26.320	25
454642	16.529	17.967	20.285	22.313	24.632	26.660	28.978	29.987	31.876	32.745	34.484	4	450	25.560	24
6 aletas por pulgada															
451462	-	-	-	-	5.647	6.111	6.643	6.873	7.307	7.507	7.905	1	450	6.220	25
451562	-	-	-	-	6.603	7.148	7.769	8.039	8.546	8.778	9.245	1	450	5.900	23
451662	-	-	-	-	7.791	8.432	9.165	9.485	10.082	10.357	10.906	1	450	5.600	22
452462	-	-	-	-	10.536	11.404	12.395	12.827	13.635	14.007	14.750	2	450	12.440	25
452562	-	-	-	-	12.910	13.973	15.188	15.717	16.707	17.163	18.074	2	450	11.800	23
452662	-	-	-	-	14.988	16.222	17.633	18.246	19.396	19.925	20.983	2	450	11.200	22
453462	-	-	-	-	17.214	18.631	20.251	20.956	22.276	22.884	24.100	3	450	18.660	25
453562	-	-	-	-	20.849	22.566	24.528	25.382	26.981	27.717	29.189	3	450	17.700	23
453662	-	-	-	-	23.891	25.859	28.107	29.086	30.918	31.761	33.448	3	450	16.800	22
454562	-	-	-	-	26.340	28.509	30.988	32.066	34.087	35.017	36.876	4	450	23.600	23
454662	-	-	-	-	30.495	33.006	35.876	37.125	39.464	40.540	42.693	4	450	22.400	22

DADOS MECANICOS Y ELÉTRICOS | ELG 400

ELG	Motores			Potencia				Conexiones (Pol)			
	Potencia (W)	Corriente (A) 220V - 3F	Corriente (A) 380V - 3F	Potencia (W)	Corriente (A) 220V - 1F	Cantidad		Linea		Equalizador Externo	Desague
						Aleteado	Bandeja	Entrada	Salida		
3 aletas por pulgada											
401531	185	0,70	0,40	3.000	14,00	2	1	1/2	1	1/4	1 1/2
401532	185	0,70	0,40	3.000	14,00	2	1	1/2	1 1/8	1/4	1 1/2
401632	185	0,70	0,40	3.000	14,00	2	1	1/2	1 1/8	1/4	1 1/2
402531	370	1,40	0,80	6.000	28,00	4	2	1/2	1 1/4	1/4	1 1/2
402631	370	1,40	0,80	6.000	28,00	4	2	1/2	1 1/4	1/4	1 1/2
402532	370	1,40	0,80	6.000	28,00	4	2	1/2	1 1/2	1/4	1 1/2
402632	370	1,40	0,80	6.000	28,00	4	2	5/8	1 1/2	1/4	1 1/2
403532	555	2,10	1,20	9.000	42,00	6	3	5/8	1 1/2	1/4	1 1/2
403632	555	2,10	1,20	9.000	42,00	6	3	5/8	1 1/2	1/4	1 1/2
404532	740	2,80	1,60	12.000	56,00	8	4	5/8	1 1/2	1/4	1 1/2
404632	740	2,80	1,60	12.000	56,00	8	4	5/8	1 1/2	1/4	1 1/2
4 aletas por pulgada											
401541	185	0,70	0,40	3.000	14,00	2	1	1/2	1	1/4	1 1/2
401542	185	0,70	0,40	3.000	14,00	2	1	1/2	1 1/8	1/4	1 1/2
401642	185	0,70	0,40	3.000	14,00	2	1	1/2	1 1/8	1/4	1 1/2
402541	370	1,40	0,80	6.000	28,00	4	2	1/2	1 1/4	1/4	1 1/2
402641	370	1,40	0,80	6.000	28,00	4	2	1/2	1 1/4	1/4	1 1/2
402542	370	1,40	0,80	6.000	28,00	4	2	1/2	1 1/2	1/4	1 1/2
402642	370	1,40	0,80	6.000	28,00	4	2	5/8	1 1/2	1/4	1 1/2
403542	555	2,10	1,20	9.000	42,00	6	3	5/8	1 1/2	1/4	1 1/2
403642	555	2,10	1,20	9.000	42,00	6	3	5/8	1 1/2	1/4	1 1/2
404542	740	2,80	1,60	12.000	56,00	8	4	5/8	1 1/2	1/4	1 1/2
404642	740	2,80	1,60	12.000	56,00	8	4	5/8	1 1/2	1/4	1 1/2
6 aletas por polegada											
401561	185	1,00	1,75	-	-	-	-	1/2	1 1/8	1/4	1 1/2
401562	185	1,00	1,75	-	-	-	-	1/2	1 1/8	1/4	1 1/2
401662	185	1,00	1,75	-	-	-	-	1/2	1 1/8	1/4	1 1/2
402561	370	2,00	3,50	-	-	-	-	1/2	1 1/4	1/4	1 1/2
402661	370	2,00	3,50	-	-	-	-	1/2	1 1/4	1/4	1 1/2
402562	370	2,00	3,50	-	-	-	-	1/2	1 1/2	1/4	1 1/2
402662	370	3,00	5,25	-	-	-	-	5/8	1 1/2	1/4	1 1/2
403562	555	3,00	5,25	-	-	-	-	5/8	1 1/2	1/4	1 1/2
403662	555	3,00	5,25	-	-	-	-	5/8	1 1/2	1/4	1 1/2
404562	740	4,00	7,00	-	-	-	-	5/8	1 1/2	1/4	1 1/2
404662	740	4,00	7,00	-	-	-	-	5/8	1 1/2	1/4	1 1/2

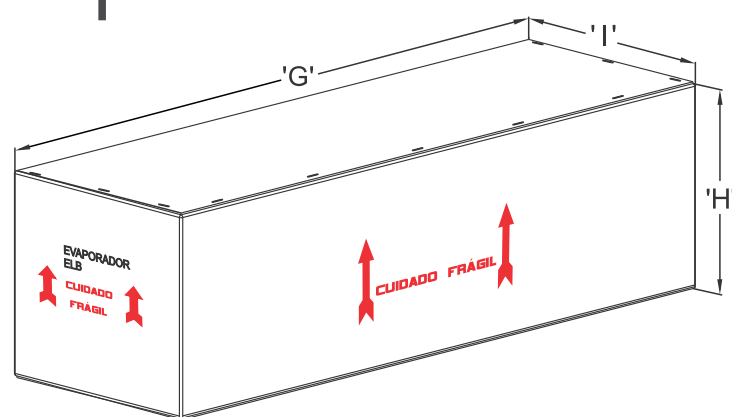
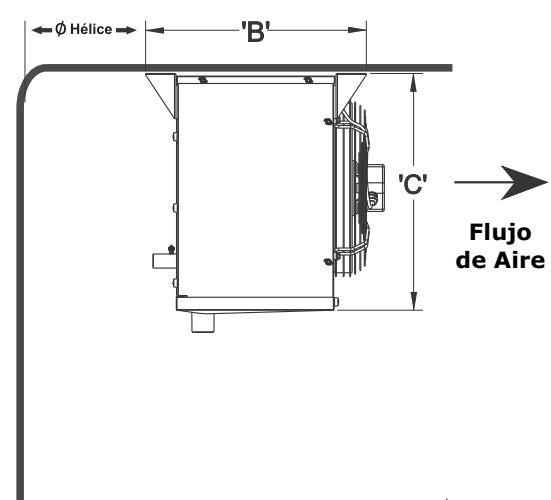
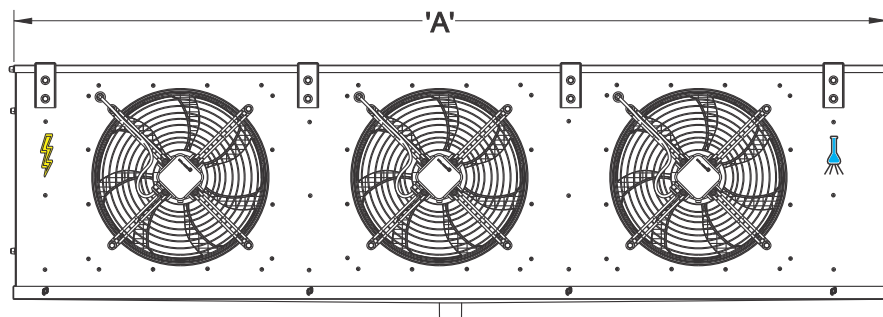
DADOS MECANICOS Y ELÉTRICOS | ELG 450

ELG	Motores			Potencia				Conexiones (Pol)			
	Potencia (W)	Corriente (A) 220V - 3F	Corriente (A) 380V - 3F	Potencia (W)	Corriente (A) 220V - 1F	Cantidad		Linea		Equalizador Externo	Desague
						Aleteado	Bandeja	Entrada	Salida		
3 aletas por pulgada											
451432	580	1,75	1,00	3.000	14,00	2	1	1/2	1	1/4	1 1/2
451532	580	1,75	1,00	3.000	14,00	2	1	1/2	1 1/8	1/4	1 1/2
451632	580	1,75	1,00	3.000	14,00	2	1	1/2	1 1/8	1/4	1 1/2
452432	1.160	3,50	2,00	6.000	28,00	4	2	1/2	1 1/4	1/4	1 1/2
452532	1.160	3,50	2,00	6.000	28,00	4	2	1/2	1 1/4	1/4	1 1/2
452632	1.160	3,50	2,00	6.000	28,00	4	2	1/2	1 1/2	1/4	1 1/2
453432	1.740	5,25	3,00	6.000	28,00	4	2	5/8	1 1/2	1/4	1 1/2
453532	1.740	5,25	3,00	9.000	42,00	6	3	5/8	1 1/2	1/4	1 1/2
453632	1.740	5,25	3,00	9.000	42,00	6	3	5/8	1 1/2	1/4	1 1/2
454532	2.320	7,00	4,00	12.000	56,00	8	4	5/8	1 1/2	1/4	1 1/2
454632	2.320	7,00	4,00	12.000	56,00	8	4	5/8	1 1/2	1/4	1 1/2
4 aletas por pulgada											
451442	580	1,75	1,00	3.000	14,00	2	1	1/2	1	1/4	1 1/2
451542	580	1,75	1,00	3.000	14,00	2	1	1/2	1 1/8	1/4	1 1/2
451642	580	1,75	1,00	3.000	14,00	2	1	1/2	1 1/8	1/4	1 1/2
452442	1.160	3,50	2,00	6.000	28,00	4	2	1/2	1 1/4	1/4	1 1/2
452542	1.160	3,50	2,00	6.000	28,00	4	2	1/2	1 1/4	1/4	1 1/2
452642	1.160	3,50	2,00	6.000	28,00	4	2	1/2	1 1/2	1/4	1 1/2
453442	1.740	5,25	3,00	6.000	28,00	4	2	5/8	1 1/2	1/4	1 1/2
453542	1.740	5,25	3,00	9.000	42,00	6	3	5/8	1 1/2	1/4	1 1/2
453642	1.740	5,25	3,00	9.000	42,00	6	3	5/8	1 1/2	1/4	1 1/2
454542	2.320	7,00	4,00	12.000	56,00	8	4	5/8	1 1/2	1/4	1 1/2
454642	2.320	7,00	4,00	12.000	56,00	8	4	5/8	1 1/2	1/4	1 1/2
6 aletas por polegada											
451462	580	1,75	1,00	-	-	-	-	1/2	1 1/8	1/4	1 1/2
451562	580	1,75	1,00	-	-	-	-	1/2	1 1/8	1/4	1 1/2
451662	580	1,75	1,00	-	-	-	-	1/2	1 1/8	1/4	1 1/2
452462	1.160	3,50	2,00	-	-	-	-	1/2	1 1/4	1/4	1 1/2
452562	1.160	3,50	2,00	-	-	-	-	1/2	1 1/4	1/4	1 1/2
452662	1.160	3,50	2,00	-	-	-	-	1/2	1 1/2	1/4	1 1/2
453462	1.740	5,25	3,00	-	-	-	-	5/8	1 1/2	1/4	1 1/2
453562	1.740	5,25	3,00	-	-	-	-	5/8	1 1/2	1/4	1 1/2
453662	1.740	5,25	3,00	-	-	-	-	5/8	1 1/2	1/4	1 1/2
454562	2.320	7,00	4,00	-	-	-	-	5/8	1 1/2	1/4	1 1/2
454662	2.320	7,00	4,00	-	-	-	-	5/8	1 1/2	1/4	1 1/2

DIMENSIONES Y EMBALAJE

ELG 400			Dimensiones (mm)			Embalaje (mm)			Peso Neto (Kg)	Peso Bruto (Kg)
			COMP. (A)	PROF. (B)	ALT. (C)	COMP. (A)	PROF. (B)	ALT. (C)		
401531	401541	401561	760	590	530	960	730	830	25,67	28,5
401532	401542	401562	960	590	530	1.160	730	830	28,37	31,5
401632	401642	401662	960	590	530	1.160	730	830	31,17	34,6
402531	402541	402561	1.260	590	530	1.460	730	830	40,63	45,1
402631	402641	402661	1.260	590	530	1.460	730	830	44,59	49,5
402532	402542	402562	1.660	590	530	1.860	730	830	58,1	64,5
402632	402642	402662	1.660	590	530	1.860	730	830	63,15	70,1
403532	403542	403562	2.360	590	530	2.560	730	830	82,97	92,1
403632	403642	403662	2.360	590	530	2.560	730	830	91,26	101,3
404532	404542	404562	3.060	590	530	3.260	730	830	118,64	131,7
404632	404642	404662	3.060	590	530	3.260	730	830	130,54	144,9

ELG 450			Dimensiones (mm)			Embalaje (mm)			Peso Neto (Kg)	Peso Bruto (Kg)
			COMP. (A)	PROF. (B)	ALT. (C)	COMP. (A)	PROF. (B)	ALT. (C)		
451432	451442	451462	960	600	630	1.160	730	830	31,62	35,1
451532	451542	451562	960	600	630	1.160	730	830	34,77	38,6
451632	451642	451662	960	600	630	1.160	730	830	38,28	42,5
452432	452442	452462	1.660	600	630	1.860	730	830	53,51	59,4
452532	452542	452562	1.660	600	630	1.860	730	830	58,91	65,4
452632	452642	452662	1.660	600	630	1.860	730	830	64,77	71,9
453432	453442	453462	2.360	600	630	2.560	730	830	90,72	100,7
453532	453542	453562	2.360	600	630	2.560	730	830	99,81	110,8
453632	453642	453662	2.360	600	630	2.560	730	830	109,72	121,8
454532	454542	454562	3.060	600	630	3.260	730	830	153,69	170,6
454632	454642	454662	3.060	600	630	3.260	730	830	169,18	187,8



OPCIONES EN BLOQUES PARA TUNELES DE CONGELACIÓN

Ciabe ofrece opciones de montaje de bloques de productos ELG según la necesidad y diseño del cliente.

Este producto incluye un soporte de acero pintado que garantiza la seguridad de los elementos instalados.



VER TAMBIÉN: ELM | Evaporador de Aire Forzado Medio Perfil

HCFC

HFC

GLICOL

Rango de Aplicación:

 ALTA
-5° A 10°

 MEDIA
-15° A 0°

 BAJA
-30° A -10°



Capacidad:

1.600 kcal/h

25.265 kcal/h

Tev = 0°C / R22

Caudal de Aire:

1.670 m³/h

14.000 m³/h

Una empresa completa para atender las necesidades del mercadeo

Además de desarrollar productos de alta calidad, ofrecemos servicios y total compromiso con nuestros clientes.

Garantía | Repuestos | Mecánicos | Contratistas | Asistencia Técnica | Entrenamiento

Obtenga más información
visitando www.ciabe.com.br

la tecnología verde

Ciabe a hacer su parte
en la preservación del planeta

Fluidos Naturales | Sin Agride la Capa de Ozono
Cero Calentamiento Global | No Tiene Ningún Cloro.

30
ANOS

ciabe

+55 54 3225-4441
www.ciabe.com.br