

REFRIGERAÇÃO
COMERCIAL

eft

EVAPORADOR DE AR
FORÇADO PARA TETO

ciãbe

Tecnologia é antecipar o futuro com soluções inteligentes para cada aplicação.

A Ciabe tem o produto certo
para o seu negócio.





Localizada em Caxias do Sul no Rio Grande do Sul, a Ciabe (Companhia Brasileira de Evaporadores), conta com um parque fabril de 3.500m². Possui toda a infraestrutura necessária para oferecer aos seus clientes a eficiência, tecnologia e suporte para atender as demandas de mercado. São aletados, trocadores de calor e produtos para a refrigeração comercial e industrial que garantem o melhor desempenho e qualidade de forma sustentável.

Com profissionais altamente capacitados, a Ciabe investe de forma contínua em aprimoramento e expansão, visando o aumento da competitividade de nossos clientes em toda a América Latina.

Missão

Desenvolver produtos para refrigeração de forma sustentável com eficiência e tecnologia aumentando a competitividade de nossos clientes.

Visão

Consolidar-se como desenvolvedor preferencial na América Latina.

Valores

Respeito e valorização das pessoas. Pró-atividade, Comprometimento e Asser-tividade.

EFT | Evaporador de Ar Forçado para Teto

HCFC

HFC

Faixa de Aplicação:

ALTA
-5° A 10°

MÉDIA
-15° A 0°

BAIXA
-30° A -10°



Capacidade:

265 kcal/h

4.845 kcal/h

Tev = 0°C / R22

Vazão de Ar:

315 m³/h

5.820 m³/h

APLICAÇÕES

- Expositores verticais (visa cooler), freezers e refrigeradores;
- Expositores tipo walk-in-cooler;
- Climatização de pequenos ambientes (adeegas, salas de preparo).

CARACTERÍSTICAS

- Estrutura em alumínio e capa frontal em aço galvanizado com pintura epóxi branca, opcional em inox (outras opções sob consulta).
- Serpentina construídas com tubos de cobre de 3/8" e aletas de alumínio auto-espaçadas com superfície corrugada.
- Espaçamento entre aletas de 5mm.
- Modelos com 16 e 24 tubos com motoventiladores monofásicos 220V (50-60Hz) de 42W com hélices de 8 polegadas e grau de proteção IP54 com graxa anti-congelante.
- Modelos com 36 tubos com motoventiladores monofásicos 220V (50-60Hz) de 53W com hélices de 10 polegadas e grau de proteção IP54 com graxa anti-congelante.
- Sistema de degelo elétrico com resistências individuais por módulo de ventilador.
- Bandeja basculante para manutenção e acesso às resistências de degelo.
- Grade de proteção em plástico injetado com fácil remoção para limpeza e manutenção dos ventiladores em conformidade com a norma IEC 60.335.
- Equipamentos testados com 350 psi e pressurizados com nitrogênio.



IDENTIFICAÇÃO DO MODELO

EFT	4	16	STD	DE
	Classe	Nº de Tubos	Acabamento	Degelo
EFT Evaporador de ar forçado para teto	3	16	STD = Carenagem Aço Galvanizado	DE = Degelo Elétrico
	4			
	6			
	8	24		
	12			
	16	36	IN = Carenagem Inox	DN = Degelo Natural
	20			
	24			



TABELA DE CAPACIDADES

EFT	Capacidade (kcal/h) - Dt = 6°C											Ventiladores		
	Temperatura de Evaporação (°C)													
	-40	-35	-30	-25	-20	-15	-10	-5	0	5	10	Qtde	Diâmetro (pol)	Vazão de ar (m³/h)
16 Tubos														
316	204	209	215	221	227	236	258	260	267	271	282	1	8	315
416	262	267	278	288	299	314	335	346	356	377	393	1	8	420
516	326	337	348	359	376	398	421	437	448	470	486	1	8	420
616	442	458	468	485	506	533	559	582	598	630	652	2	8	840
816	587	598	620	642	669	702	740	767	764	832	859	2	8	840
1216	871	893	920	953	986	1.040	1.092	1.138	1.171	1.231	1.269	3	8	1260
1616	1.182	1.210	1.250	1.295	1.352	1.420	1.496	1.551	1.597	1.682	1.733	4	8	1680
2016	1.457	1.496	1.540	1.595	1.662	1.750	1.849	1.911	1.966	2.072	2.132	5	8	2100
2416	1.690	1.732	1.785	1.843	1.923	2.018	2.141	2.209	2.272	2.394	2.463	6	8	2520
24 Tubos														
324	363	370	292	303	314	331	353	364	375	397	413	1	8	315
424	363	370	385	399	414	435	464	479	493	522	544	1	8	420
524	441	456	471	485	508	538	568	590	605	635	657	1	8	420
624	515	534	547	566	591	622	654	679	698	735	760	2	8	840
824	697	710	735	761	793	832	877	909	942	987	1.019	2	8	840
1224	1.124	1.152	1.187	1.229	1.271	1.342	1.419	1.468	1.510	1.588	1.637	3	8	1260
1624	1.538	1.575	1.627	1.686	1.760	1.849	1.952	2.019	2.078	2.189	2.255	4	8	1680
2024	1.916	1.967	2.026	2.099	2.186	2.303	2.434	2.514	2.587	2.725	2.805	5	8	2100
2424	2.241	2.297	2.367	2.445	2.550	2.676	2.838	2.929	3.014	3.175	3.267	6	8	2520
36 Tubos														
436	562	578	598	619	645	681	722	758	784	830	861	1	10	970
836	1.124	1.150	1.186	1.233	1.289	1.356	1.444	1.506	1.563	1.655	1.717	2	10	1940
1236	1.733	1.774	1.832	1.899	1.982	2.092	2.227	2.321	2.399	2.544	2.643	3	10	2910
1636	2.235	2.285	2.356	2.442	2.553	2.695	2.872	2.993	3.094	3.282	3.408	4	10	3880
2036	2.899	2.967	3.055	3.169	3.315	3.492	3.715	3.871	4.011	4.250	4.406	5	10	4850
2436	3.502	3.590	3.694	3.829	4.001	4.219	4.489	4.676	4.842	5.128	5.320	6	10	5820

Fatores de conversão dos Fluidos Refrigerantes: R134A: 0,95 | R22: 1,00 | R404A: 1,00 | R507: 1,00
 Para 50 Hz multiplicar por 0,9.

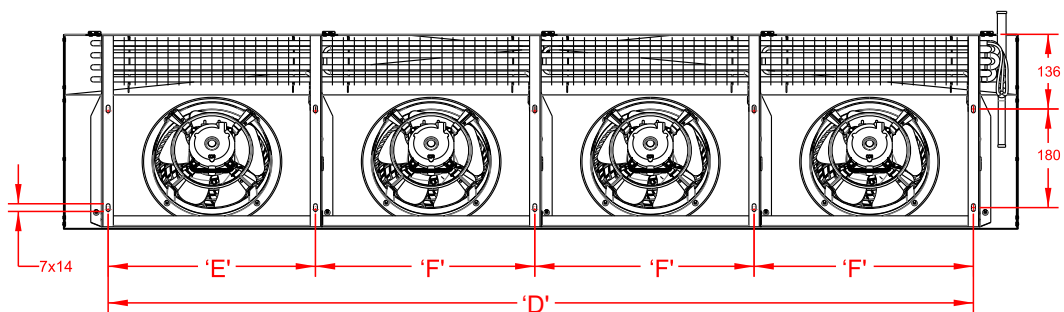
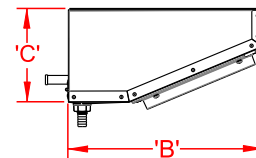
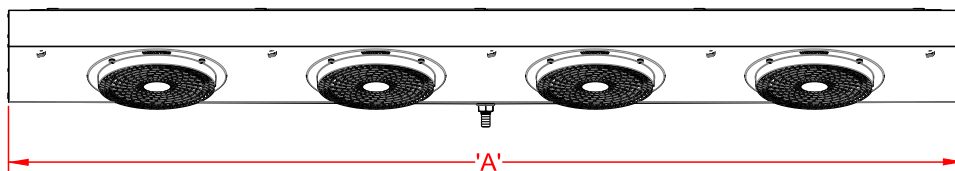
DADOS MECÂNICOS E ELÉTRICOS

EFT	Motores			Resistências			Conexões (Pol)		Dreno
	Potência (W)	Corrente (A) 220V - 1F	Corrente (A) 110V - 1F*	Potência (W)	Corrente (A) 220V - 1F	Quantidade	Linha		
							Entrada	Saída	
16 Tubos									
316	42	0,26	0,40	500	2,30	1	3/8	3/8	1/2
416	42	0,26	0,40	500	2,30	1	3/8	3/8	1/2
516	42	0,26	0,40	600	2,75	1	3/8	3/8	1/2
616	84	0,52	0,80	600	2,75	1	3/8	3/8	1/2
816	84	0,52	0,80	1.000	4,56	2	3/8	3/8	1/2
1216	126	0,78	1,20	1.500	6,84	3	1/2	5/8	5/8
1616	168	1,04	1,60	2.000	9,12	4	1/2	5/8	5/8
2016	210	1,30	2,00	2.500	11,40	5	1/2	3/4	3/4
2416	252	1,56	2,40	3.000	13,68	6	1/2	3/4	3/4
24 Tubos									
324	42	0,26	0,40	500	2,30	1	3/8	3/8	1/2
424	42	0,26	0,40	500	2,30	1	3/8	3/8	1/2
524	42	0,26	0,40	600	2,75	1	3/8	3/8	1/2
624	84	0,52	0,80	600	2,75	1	3/8	3/8	1/2
824	84	0,52	0,80	1.000	4,56	2	3/8	3/8	1/2
1224	126	0,78	1,20	1.500	6,84	3	1/2	5/8	5/8
1624	168	1,04	1,60	2.000	9,12	4	1/2	5/8	5/8
2024	210	1,30	2,00	2.500	11,40	5	1/2	3/4	3/4
2424	252	1,56	2,40	3.000	13,68	6	1/2	3/4	3/4
36 Tubos									
436	53	0,35	0,70	500	2,30	1	3/8	3/8	3/4
836	106	0,70	1,40	1.000	4,56	2	1/2	5/8	3/4
1236	159	1,05	2,10	1.500	6,84	3	1/2	5/8	3/4
1636	212	1,40	2,80	2.000	9,12	4	1/2	5/8	3/4
2036	265	1,75	3,50	2.500	11,40	5	1/2	3/4	3/4
2436	318	2,10	4,20	3.000	13,68	6	1/2	3/4	3/4

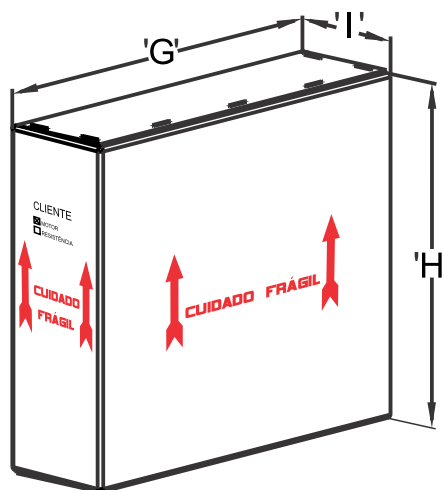
DADOS DIMENSIONAIS E EMBALAGENS

EFT	Dimensões (mm)						Embalagem (mm)			Peso Líquido (Kg)	Peso Bruto (Kg)
	(A)	(B)	(C)	(D)	(E)	(F)	(G)	(H)	(I)		
16 Tubos											
316	400	350	125	280	-	-	410	455	160	3	4
416	500	350	125	380	-	-	510	455	160	4	5
516	600	350	125	480	-	-	610	455	160	5	6
616	700	350	125	580	-	-	710	455	160	6	7
816	950	350	125	780	380	400	960	455	160	7	8
1216	1.350	350	125	1.180	380	400	1.360	455	160	9	11
1616	1.750	350	125	1.580	380	400	1.760	455	160	13	15
2016	2.150	350	125	1.980	380	400	2.160	455	160	18	20
2416	2.550	350	125	2.380	380	400	2.560	455	160	24	27
24 Tubos											
324	400	350	170	280	-	-	410	455	190	4	5
424	500	350	170	380	-	-	510	455	190	5	6
524	600	350	170	480	-	-	610	455	190	6	7
624	700	350	170	580	-	-	710	455	190	7	8
824	950	350	170	780	380	400	960	455	190	8	9
1224	1.350	350	170	1.180	380	400	1.360	455	190	10	12
1624	1.750	350	170	1.580	380	400	1.760	455	190	14	16
2024	2.150	350	170	1.980	380	400	2.160	455	190	19	21
2424	2.550	350	170	2.380	380	400	2.560	455	190	25	28
36 Tubos											
436	500	450	170	380	-	-	510	545	210	7	8
836	950	450	170	780	380	400	960	545	210	13	14
1236	1.350	450	170	1.180	380	400	1.360	545	210	18	19
1636	1.750	450	170	1.580	380	400	1.760	545	210	24	26
2036	2.150	450	170	1.980	380	400	2.160	545	210	28	31
2436	2.550	450	170	2.380	380	400	2.560	545	210	32	35

DADOS DIMENSIONAIS E EMBALAGENS



136
180



Uma empresa completa para atender as demandas do mercado.

Além de desenvolver produtos de alta qualidade, a Ciabe conta com uma gama de serviços que comprovam o seu comprometimento com os clientes:

Garantia | Peças de Reposição | Mecânicos | Instaladores
Assistencia Técnica | Treinamentos

Saiba mais acessando
www.ciabe.com.br

tecnologia verde



A Ciabe faz a sua parte
na preservação do planeta.

Fluidos Naturais | Não Agride a Camada de Ozônio
Zero Aquecimento Global | Não Possui Cloro.

30
ANOS

ciabe

+55 54 3225-4441
www.ciabe.com.br