

REFRIGERAÇÃO
COMERCIAL



EVAPORADOR ULTRA
CONGELADOR

ciãbe

Tecnologia é antecipar o futuro com soluções inteligentes para cada aplicação.

A Ciabe tem o produto certo
para o seu negócio.





Localizada em Caxias do Sul no Rio Grande do Sul, a Ciabe (Companhia Brasileira de Evaporadores), conta com um parque fabril de 3.500m². Possui toda a infraestrutura necessária para oferecer aos seus clientes a eficiência, tecnologia e suporte para atender as demandas de mercado. São aletados, trocadores de calor e produtos para a refrigeração comercial e industrial que garantem o melhor desempenho e qualidade de forma sustentável.

Com profissionais altamente capacitados, a Ciabe investe de forma contínua em aprimoramento e expansão, visando o aumento da competitividade de nossos clientes em toda a América Latina.

Missão

Desenvolver produtos para refrigeração de forma sustentável com eficiência e tecnologia aumentando a competitividade de nossos clientes.

Visão

Consolidar-se como desenvolvedor preferencial na América Latina.

Valores

Respeito e valorização das pessoas. Pró-atividade, Comprometimento e Asser-tividade.

ELC | Evaporador Ultra Congelador

HCFC

HFC

APLICAÇÕES

Túneis de congelamento e resfriamento rápido.

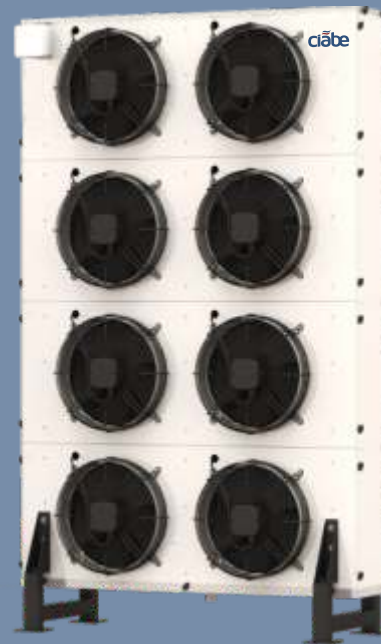
CARACTERÍSTICAS

Carenagem em aço galvanizado com pintura epóxi eletrostática branca, montagem modular com opções até 8 ventiladores, opção de degelo elétrico e a gás quente, resistências de degelo removíveis pela parte inferior e traseira do produto, eletroventiladores monofásicos ou trifásicos com hélices de 350 mm específicos para aplicação a baixa temperatura.

Fácil acesso ao conjunto motor/ventilador, coifa direcionadora para maior projeção do ar, flexa de ar de 16 metros, bandeja removível, na bandeja apenas degelo elétrico, resistências de aço inoxidável, espaçamento entre aletas de: 5mm, adesivo do esquema de ligação elétrica 220V/380V e pressão de teste 30 kgf/cm².



Faixa de Aplicação:



Capacidade:

2.900 kcal/h

33.000 kcal/h

Vazão de Ar:

3.300 m³/h

26.400 m³/h

Tev = -30°C / R404A

IDENTIFICAÇÃO DO MODELO

ELC	35	1	5	1	1	DE	3
	Diâmetro Ventilador	Nº Ventiladores por módulo	Espaçamento	Comp. do Aletado por motor	Nº de módulos empilhados	Degelo	Tensão
ELC Evaporador Ultra Congelador	350	1	5	1	1	DE = Degelo Elétrico	2= 220V
		2		2	DN = Degelo Natural		
		3		2		3	4
		4			4		

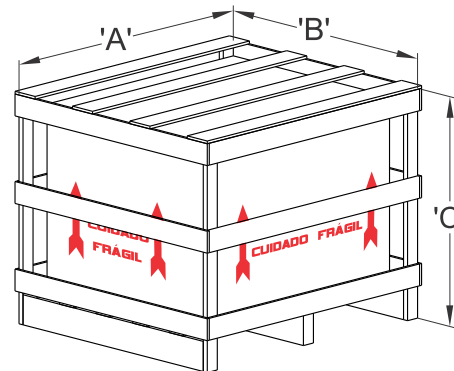
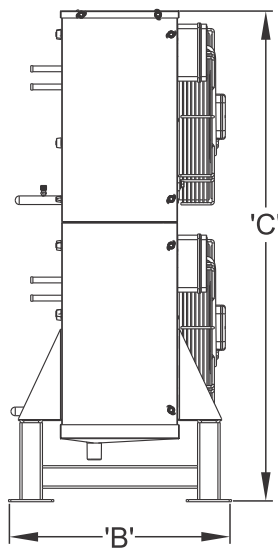
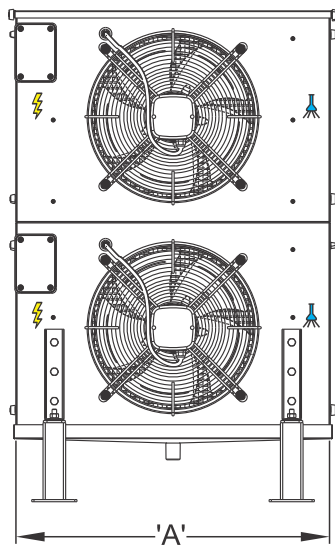
TABELA DE CAPACIDADES

ELC	Capacidade (kal/h) - Dt = 6°C							Ventiladores		
	Temperatura de Evaporação (°C)							Qtde	Vazão de ar (m³/h)	Flecha de ar (m)
	-45	-40	-35	-30	-25	-20	-15			
Espaçamento entre aletas de 5mm										
351511	2.905	3.120	3.305	3.465	3.635	3.820	4.090	1	3.300	16
351512	5.810	6.240	6.610	6.930	7.270	7.640	8.180	2	6.600	16
351513	8.715	9.360	9.915	10.395	10.905	11.460	12.270	3	9.900	16
351514	11.620	12.480	13.220	13.860	14.540	15.280	16.360	4	13.200	16
352521	6.030	6.425	6.755	7.045	7.325	7.715	8.250	2	6.600	16
352522	12.060	12.850	13.510	14.090	14.650	15.430	16.500	4	13.200	16
352523	18.090	19.275	20.265	21.135	21.975	23.145	24.750	6	19.800	16
352524	24.120	25.700	27.020	28.180	29.300	30.860	33.000	8	26.400	16

Fatores de conversão dos Fluidos Refriggerantes: R134A: 0,95 | R22: 1,00 | R404A: 1,00 | R507: 1,00
Para 50 Hz multiplicar por 0,9.

DADOS DIMENSIONAIS E EMBALAGENS

ELC	Dimensões (mm)			Embalagem (mm)			Peso Líquido (Kg)	Peso Bruto (Kg)
	COMP. (A)	PROF. (B)	ALT. (C)	COMP. (A)	PROF. (B)	ALT. (C)		
351511	710	520	625	835	725	800	54,1	60,6
351512	710	520	1.095	835	725	1.270	68,2	76,4
351513	710	520	1.565	835	725	1.740	79,1	87,8
351514	710	520	2.035	835	725	2.210	91,3	102,2
352521	1.210	520	625	1.335	725	800	71,1	78,9
352522	1.210	520	1.095	1.335	725	1.270	93,4	104,6
352523	1.210	520	1.565	1.335	725	1.740	118,3	132,5
352524	1.210	520	2.035	1.335	725	2.210	142,8	158,6



Uma empresa completa para atender as demandas do mercado.

Além de desenvolver produtos de alta qualidade, a Ciabe conta com uma gama de serviços que comprovam o seu comprometimento com os clientes:

Garantia | Peças de Reposição | Mecânicos | Instaladores
Assistencia Técnica | Treinamentos

Saiba mais acessando
www.ciabe.com.br

tecnologia verde



A Ciabe faz a sua parte
na preservação do planeta.

Fluidos Naturais | Não Agride a Camada de Ozônio
Zero Aquecimento Global | Não Possui Cloro.

30
ANOS

ciabe

+55 54 3225-4441
www.ciabe.com.br