

REFRIGERAÇÃO  
COMERCIAL  
REFRIGERACIÓN  
COMERCIAL

LANÇAMENTO  
LANZAMIENTO

*cmp*

EVAPORADOR DE AR  
FORÇADO DE MÉDIO PERFIL

EVAPORADOR DE AIRE  
FORZADO MEDIO PERFIL

ciãbe

# CMP | EVAPORADOR DE AR FORÇADO DE MÉDIO PERFIL

EVAPORADOR DE AIRE FORZADO  
MEDIO PERFIL

HCFC

HFC

GLICOL

Faixa de Aplicação/Rango de Aplicación:

ALTA ALTO -5° A 10° MÉDIA PROMEDIO -15° A 0° BAIXA BAJA -40° A -15°



Capacidade/  
Capacidad:

3.536 kcal/h

30.878 kcal/h

Vazão de Ar/  
Caudal de Aire:

4.280 m<sup>3</sup>/h

19.680 m<sup>3</sup>/h

Tev = 0°C / R404A

## Aplicações *Aplicaciones*

- Câmaras frigoríficas comerciais e semi-industriais de resfriamento, congelamento, processamento ou conservação.
- Climatização de ambientes , ante-câmaras e salas de preparo.
- Túneis de congelamento.

- Câmaras frigoríficas comerciales y semi industriale de refrigeración, congelación, procesamiento o conservación.
- Climatización de ambientes, antecâmaras y salas de preparación.
- Túneles de congelación.

## Características *Características*

- Gabinete em alumínio.
- Serpentina construídas com cobre ranhurado de 3/8" e aletas de alumínio auto espaçadas com superfície corrugada.
- Motoventiladores com rotor externo de alto rendimento com alimentação trifásica 220-380V/50-60Hz ou 440V/60Hz.
- Exclusivo sistema "Floating tube" que proporciona maior durabilidade evitando possíveis desgastes na tubulação.
- Degelo com resistência padrão na bandeja, opcional gás quente.
- Opção de espaçamento de 4 e 6 aletas por polegada.
- Bandeja removível basculante.
- Montagem modular para túneis de congelamento.
- Equipamentos testados à 350 psi e pressurizados com nitrogênio.

- Caja em alumínio sín pintura.
- Serpentín de 3/8" y aletas de alumínio con la superficie corrugada.
- Moto ventiladores com rotor externo de alto rendimento, alimentación trifásica 220V – 380V / 50-60 Hz o 440V/60 Hz.
- Exclusivo sistema "Floating Tube" que proporciona maior durabilidade evitando posibles desgastes en la tubería.
- Sistema de descarche con resistencia en bandeja, opcional con gas caliente.
- Opciones de espaciamento de 4 y 6 aletas por pulgada.
- Bandeja basculante removible.
- Montaje modular del equipo para aplicaciones en túneles de congelación.
- Equipo probados a 350 psi y presurizado con nitrógeno.

## Nomenclatura do Produto *Nomenclatura del Producto*

CMP	40	4	3	6	DN	3
Evaporador De Ar Forçado de Médio Perfil	Diâmetro da Hélice(mm)	Nº de Ventiladores	Nº de Filas	APP (Aletas por polegada)	Tipo de Degelo <i>Descarche</i>	Tensão 3F (V)
Evaporador de Aire Forçado Medio Perfil	400	1 à 5	3 à 5	4 ou 6	DN = Degelo Natural <i>Descarche Aire</i> DE = Degelo Elétrico <i>Descarche Eletrico</i>	2 = 220 3 = 380

# Tabela de Capacidades

## Tabla de Capacidades

CMP 400 (4APP)	Capacidade / Capacidad kcal/h - DT 6°C											Flecha de ar/ Tiro de Aire 20m		
	Temperatura de Evaporação / Temperatura de Evaporación (°C) - R404A											Ventiladores		
	-40	-35	-30	-25	-20	-15	-10	-5	0	5	10	Qtde Cant.	Diâmetro/ Diâmetro (mm)	Vazão de ar/ Caudal de aire (m³/h)
40134	2.543	2.714	2.855	2.974	3.078	3.208	3.359	3.437	3.536	3.682	3.827	1	400	4.280
40144	2.720	3.006	3.229	3.463	3.682	3.910	4.165	4.342	4.529	4.789	5.070	1	400	4.180
40154	3.250	3.578	3.869	4.082	4.326	4.581	4.883	5.086	5.309	5.626	5.964	1	400	4.060
40234	4.618	4.857	5.268	5.632	5.975	6.308	6.708	6.973	7.259	7.654	8.070	2	400	8.560
40244	6.105	6.588	7.004	7.306	7.660	8.039	8.486	8.767	9.079	9.537	10.026	2	400	8.360
40254	6.609	7.010	7.535	8.081	8.601	9.157	9.786	10.244	10.728	11.404	12.137	2	400	8.120
40344	8.679	9.339	10.109	10.738	11.346	11.991	12.730	13.224	13.764	14.529	15.350	3	400	12.540
40354	10.306	11.222	11.898	12.584	13.250	13.978	14.836	15.418	16.047	16.973	17.982	3	400	12.180
40444	12.303	13.229	14.102	14.602	15.257	15.964	16.801	17.264	17.805	18.606	19.432	4	400	16.720
40454	12.984	14.201	15.345	16.401	17.415	18.496	19.739	20.634	21.580	22.927	24.398	4	400	16.240
40554	15.683	16.796	18.226	19.500	20.732	22.038	23.530	24.606	25.745	27.352	29.110	5	400	19.680

Fatores de conversão dos fluidos refrigerantes : R134-A: 0,95 | R22: 0,97 | R404A: 1 | R507: 1 / Capacidades para 50Hz multiplicar por 0,9  
Factores de conversión de los refrigerantes: R134-A: 0,95 | R22: 0,97 | R404A: 1 | R507: 1 / para 50Hz multiplicar por 0,9

CMP 400 (6APP)	Capacidade / Capacidad kcal/h - DT 6°C											Flecha de ar/ Tiro de Aire 20m		
	Temperatura de Evaporação / Temperatura de Evaporación (°C) - R404A											Ventiladores		
	-40	-35	-30	-25	-20	-15	-10	-5	0	5	10	Qtde Cant.	Diâmetro/ Diâmetro (mm)	Vazão de ar/ Caudal de aire (m³/h)
40136	2.985	3.214	3.432	3.630	3.812	3.999	4.212	4.332	4.467	4.654	4.846	1	400	4.170
40146	3.942	4.202	4.415	4.566	4.742	4.935	5.169	5.288	5.429	5.652	5.876	1	400	4.010
40156	4.103	4.472	4.758	5.044	5.314	5.606	5.938	6.162	6.401	6.750	7.119	1	400	3.890
40236	6.521	6.937	7.228	7.519	7.800	8.107	8.471	8.632	8.845	9.162	9.480	2	400	8.340
40246	7.228	7.566	8.180	8.726	9.246	9.781	10.390	10.790	11.222	11.820	12.449	2	400	8.020
40256	8.003	8.299	9.048	9.729	10.379	11.055	11.820	12.381	12.953	13.759	14.628	2	400	7.780
40346	10.972	11.523	12.438	13.250	14.019	14.820	15.746	16.349	17.004	17.919	18.897	3	400	12.030
40356	12.085	12.636	13.749	14.747	15.699	16.702	17.836	18.663	19.516	20.717	22.017	3	400	11.670
40446	13.868	15.454	16.650	17.701	18.699	19.744	20.940	21.715	22.558	23.743	25.002	4	400	16.040
40456	15.839	17.441	18.855	20.114	21.325	22.615	24.097	25.152	26.260	27.841	29.562	4	400	15.560
40556	17.836	18.730	20.654	22.433	24.128	25.896	27.851	29.349	30.878	32.952	35.199	5	400	18.780

Fatores de conversão dos fluidos refrigerantes : R134-A: 0,95 | R22: 0,97 | R404A: 1 | R507: 1 / Capacidades para 50Hz multiplicar por 0,9  
Factores de conversión de los refrigerantes: R134-A: 0,95 | R22: 0,97 | R404A: 1 | R507: 1 / para 50Hz multiplicar por 0,9

## Dados Eléctricos

### Datos Eléctricos

Motores Convencionais/Motores Convencionales					Resistências/Resistencias			
Modelos	Potência/ Potenza (W)	Corrente/Corriente A			Potência/Potenza (W)	Corrente/ Corriente (220V;3F)	Corrente/ Corriente (380V;3F)	Quantidade Cantidad
		220V/3F/60Hz	380V/3F/60Hz	440V/3F/60Hz				
40134 / 40136	250	0,9	0,5	0,4	3400	8,9	5,1	5
40144 / 40146	250	0,9	0,5	0,4	3400	8,9	5,1	5
40154 / 40156	250	0,9	0,5	0,4	3400	8,9	5,1	5
40234 / 40236	500	1,7	1,0	0,9	6700	17,6	10,2	5
40244 / 40246	500	1,7	1,0	0,9	6700	17,6	10,2	5
40254 / 40256	500	1,7	1,0	0,9	6700	17,6	10,2	5
40344 / 40346	750	2,6	1,5	1,3	10100	26,5	15,3	5
40354 / 40356	750	2,6	1,5	1,3	10100	26,5	15,3	5
40444 / 40446	1000	3,5	2,0	1,7	13500	35,5	20,5	5
40454 / 40456	1000	3,5	2,0	1,7	13500	35,5	20,5	5
40554 / 40556	1250	4,3	2,5	2,2	15500	40,7	23,5	5

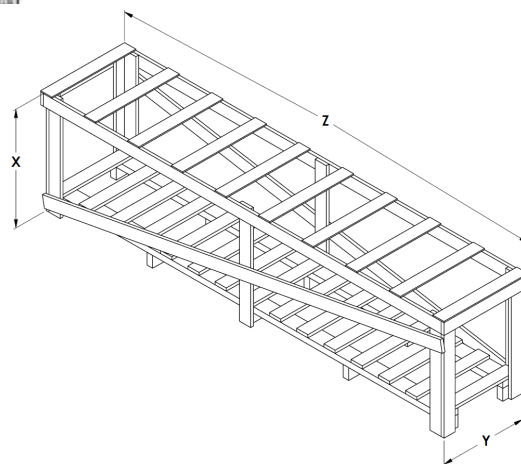
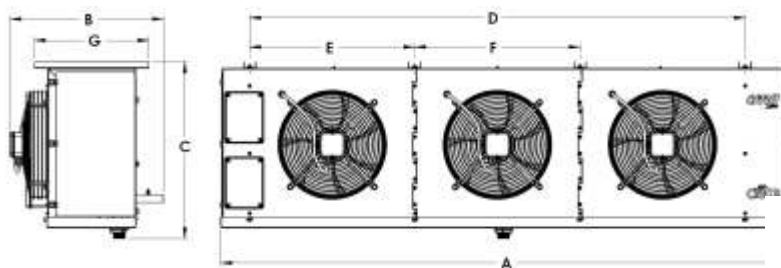




# Dimensões

## Dimensiones

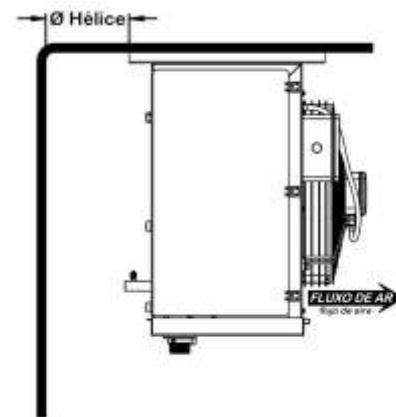
Modelos	Dimensões sem embalagem/ Dimensiones sin embalaje (mm)							Dimensões com Embalagem/ Dimensiones con embalaje (mm)		
	(A)	(B)	(C)	(D)	(E)	(F)	(G)	(X)	(Y)	(G)
40134 / 40136	925	620	695	650	650	650	450	980	820	1125
40144 / 40146	925	620	695	650	650	650	450	980	820	1125
40154 / 40156	925	620	695	650	650	650	450	980	820	1125
40234 / 40236	1575	620	695	1300	650	650	450	980	820	1775
40244 / 40246	1575	620	695	1300	650	650	450	980	820	1775
40254 / 40256	1575	620	695	1300	650	650	450	980	820	1775
40344 / 40346	2225	620	695	1950	650	650	450	980	820	2425
40354 / 40356	2225	620	695	1950	650	650	450	980	820	2425
40444 / 40446	2875	620	695	2600	650	650	450	980	820	3075
40454 / 40456	2875	620	695	2600	650	650	450	980	820	3075
40554 / 40556	3275	620	695	3000	650	567	450	980	820	3475



# Dados Mecânicos

## Datos Mecánicos

Modelos	Conexões/ Conexiones (Pol)				Carga de Refrigerante (kg)	Peso Líquido Peso Neto (kg)	Peso Bruto Peso Bruto (Kg)
	Líquido	Sucção Succión	Equalizador Externo Ecuualizador externo	Dreno Des.			
40134 / 40136	1/2"	7/8"	1/4"	BSP 1-1/2"	1,0	30	39,0
40144 / 40146	1/2"	7/8"	1/4"	BSP 1-1/2"	1,5	32	42,0
40154 / 40156	1/2"	7/8"	1/4"	BSP 1-1/2"	1,8	35	45,5
40234 / 40236	1/2"	7/8"	1/4"	BSP 1-1/2"	2,1	54	71,0
40244 / 40246	1/2"	1-1/8"	1/4"	BSP 1-1/2"	2,5	56	73,0
40254 / 40256	1/2"	1-1/8"	1/4"	BSP 1-1/2"	2,7	61	80,0
40344 / 40346	5/8"	1-1/8"	1/4"	BSP 1-1/2"	3,4	79	103,0
40354 / 40356	5/8"	1-3/8"	1/4"	BSP 1-1/2"	3,8	88	115,0
40444 / 40446	3/4"	1-3/8"	1/4"	BSP 1-1/2"	6,1	104	136
40454 / 40456	7/8"	1-5/8"	1/4"	BSP 1-1/2"	8,2	115	150
40554 / 40556	7/8"	1-5/8"	1/4"	BSP 1-1/2"	9,8	135	176



30  
ANOS

ciabe

Ciabe Indústria Brasileira de Evaporadores Eirele.  
Rua Olímpio Susin (RST 453 Km 143,5) S/Nº Santa-fé – CEP 95047-410 Caxias Do Sul - RS  
+55 54 3225-4441 [www.ciabe.com.br](http://www.ciabe.com.br)