



REFRIGERAÇÃO
COMERCIAL

LANÇAMENTO

cbp

EVAPORADOR
DE AR FORÇADO
BAIXO PERFIL

ciãbe

tecnologia
verde 

**Tecnologia é antecipar o futuro
com soluções inteligentes
para cada aplicação.**

**A Ciabe tem o produto certo
para o seu negócio.**





Localizada em Caxias do Sul no Rio Grande do Sul, a Ciabe (Companhia Brasileira de Evaporadores), conta com um parque fabril de 3.500m². Possui toda a infraestrutura necessária para oferecer aos seus clientes a eficiência, tecnologia e suporte para atender as demandas de mercado. São aletados, trocadores de calor e produtos para a refrigeração comercial e industrial que garantem o melhor desempenho e qualidade de forma sustentável.

Com profissionais altamente capacitados, a Ciabe investe de forma contínua em aprimoramento e expansão, visando o aumento da competitividade de nossos clientes em toda a América Latina.

Missão

Desenvolver produtos para refrigeração de forma sustentável com eficiência e tecnologia aumentando a competitividade de nossos clientes.

Visão

Consolidar-se como desenvolvedor preferencial na América Latina.

Valores

Respeito e valorização das pessoas. Pró-atividade, Comprometimento e Asser-tividade.

CBP | Evaporador de Ar Forçado Baixo Perfil

HCFC

HFC

GLICOL

Faixa de Aplicação:

ALTA
-5° A 10°

MÉDIA
-15° A 0°

BAIXA
-30° A -10°



Capacidade:

1.240 kcal/h

13.705 kcal/h

Vazão de Ar:

920 m³/h

10.485 m³/h

Tev = 0°C / R404A

APLICAÇÕES

- Câmaras frigoríficas de resfriados e congelados (supermercados, restaurantes, conveniências, hotéis e panificadoras).
- Câmaras de conservação de frutas, verduras, laticínios, flores, bebidas e carnes.
- Climatização de salas de preparo.

CARACTERÍSTICAS

- Carenagem em alumínio.
- Serpentinas construídas com tubos de cobre ranhurados de 3/8" e aletas de alumínio auto-espaçadas com superfície corrugada.
- Espaçamento entre aletas de 5 mm.
- Microventiladores monofásicos com hélices de 254 mm (10") 220V (50-60Hz) de 65W, ou com hélices de 300 mm (12") 220V (50-60Hz) de 120W, grau de proteção IP54 com

- graxa anti-congelante.
- Sistema de degelo elétrico com resistências em 'U'.
- Bandeja basculante para manutenção e acesso às resistências de degelo;
- Grade direcionadora do fluxo de ar com fácil remoção dos ventiladores.
- Válvula schrader para medição da pressão de sucção.
- Tubo de equalização externa da válvula de expansão para controle do super-aquecimento.
- Equipamentos testados com 350 psi e pressurizados com nitrogênio.
- Produto disponível com opção de motor eletrônico.

IDENTIFICAÇÃO DO MODELO

CBP	013	Motores	Tensão	APP	Nº de ventiladores	STD	DE
	Modelo					Acabamento	Degelo
Evaporador de Ar Forçado Baixo Perfil	x 100 Kcal/h para DT= 6°C e Tev=+10°C	CBP250 = 250 MM Ø Hélices CBP300 = 300 MM Ø Hélices	220V-1F-50/60Hz	5 aletas por polegada	1	STD = Carenagem Alumínio	DE = Degelo Elétrico
					2		
					3		
					4		
					5		DN = Degelo Natural
					6		
					7		
					8		

TABELA DE CAPACIDADES | CBP 250

CBP	Capacidade (kcal/h) - Dt = 6°C										Ventiladores			
	Temperatura de Evaporação (°C)										Qtde	Diâmetro (mm)	Vazão de ar (m³/h)	Flecha de ar (m)
	-35	-30	-25	-20	-15	-10	-5	0	5	10				
R22														
013	908	944	974	1.005	1.034	1.063	1.095	1.182	1.233	1.281	1	254	970	10
017	1.157	1.202	1.241	1.280	1.317	1.354	1.395	1.505	1.572	1.633	1	254	920	10
020	1.379	1.434	1.479	1.526	1.571	1.614	1.663	1.795	1.872	1.944	2	254	1.940	10
027	1.900	1.975	2.037	2.102	2.162	2.222	2.291	2.473	2.577	2.678	2	254	1.940	10
033	2.309	2.399	2.477	2.554	2.627	2.701	2.784	3.004	3.135	3.257	2	254	1.840	10
041	2.877	2.987	3.083	3.181	3.273	3.363	3.466	3.741	3.901	4.054	3	254	2.910	10
050	3.466	3.601	3.718	3.834	3.943	4.055	4.179	4.509	4.703	4.887	3	254	2.760	10
054	3.809	3.959	4.086	4.215	4.336	4.457	4.593	4.957	5.171	5.372	4	254	3.880	10
066	4.607	4.786	4.942	5.096	5.243	5.389	5.555	5.995	6.253	6.497	4	254	3.680	10
082	5.772	5.997	6.189	6.384	6.567	6.752	6.959	7.509	7.833	8.139	5	254	4.600	10
098	6.877	7.145	7.376	7.606	7.826	8.044	8.292	8.947	9.333	9.697	6	254	5.250	10
114	7.987	8.298	8.566	8.834	9.087	9.342	9.628	10.390	10.839	11.262	7	254	6.440	10
128	8.990	9.340	9.641	9.943	10.229	10.515	10.839	11.696	12.200	12.676	8	254	7.360	10

Fatores de conversão dos Fluidos Refrigerantes: R134A: 0,95 | R22: 1,00 | R404A: 1,00 | R507: 1,00
Para 50 Hz multiplicar por 0,9.

Utilizar o modelo CBP DE para câmaras com temperatura interna abaixo de 2°C.

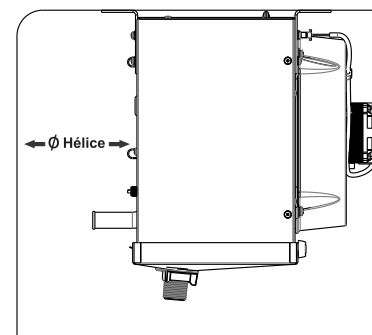
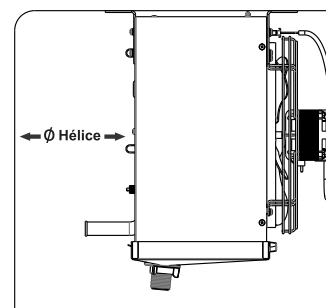


TABELA DE CAPACIDADES | CBP 300

CBP	Capacidade (kcal/h) - Dt = 6°C										Ventiladores			
	Temperatura de Evaporação (°C)										Qtde	Diâmetro (mm)	Vazão de ar (m³/h)	Flecha de ar (m)
	-35	-30	-25	-20	-15	-10	-5	0	5	10				
R22														
014	963	1.005	1.034	1.061	1.103	1.118	1.167	1.246	1.318	1.374	1	300	1485	12
018	1.233	1.287	1.325	1.359	1.413	1.432	1.494	1.601	1.688	1.760	1	300	1430	12
021	1.479	1.521	1.572	1.616	1.676	1.707	1.782	1.908	2.028	2.118	2	300	2865	12
030	2.116	2.198	2.256	2.310	2.383	2.421	2.533	2.702	2.867	3.013	2	300	2865	12
036	2.291	2.383	2.489	2.594	2.705	2.791	2.957	3.218	3.464	3.685	2	300	2650	12
046	2.996	3.123	3.247	3.370	3.483	3.586	3.792	4.115	4.403	4.660	3	300	4450	12
055	3.591	3.776	3.920	4.080	4.208	4.322	4.563	4.907	5.252	5.566	3	300	4195	12
065	4.157	4.364	4.529	4.688	4.827	4.956	5.352	5.825	6.210	6.555	4	300	5670	12
076	4.580	4.925	5.123	5.320	5.496	5.657	6.145	6.731	7.304	7.634	4	300	5245	12
097	6.342	6.533	6.770	7.008	7.225	7.417	8.008	8.720	9.296	9.812	5	300	6550	12
111	7.231	7.460	7.728	7.991	8.228	8.444	9.099	9.888	10.527	11.094	6	300	7865	12
129	8.502	8.801	9.099	9.393	9.660	9.902	10.640	11.524	12.242	12.888	7	300	9175	12
146	9.466	9.893	10.236	10.584	10.893	11.176	12.029	13.055	13.894	14.636	8	300	10485	12

Fatores de conversão dos Fluidos Refrigerantes: R134A: 0,95 | R22: 1,00 | R404A: 1,00 | R507: 1,00
Para 50 Hz multiplicar por 0,9.

Utilizar o modelo CBP DE para câmaras com temperatura interna abaixo de 2°C.



DADOS MECÂNICOS E ELÉTRICOS

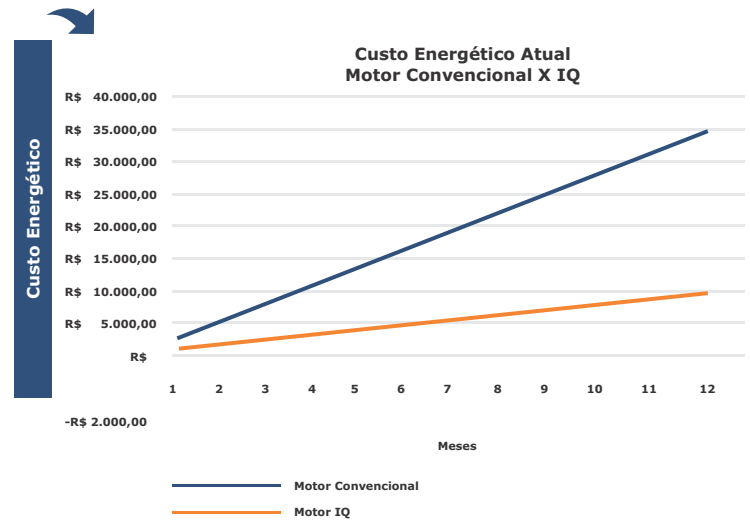
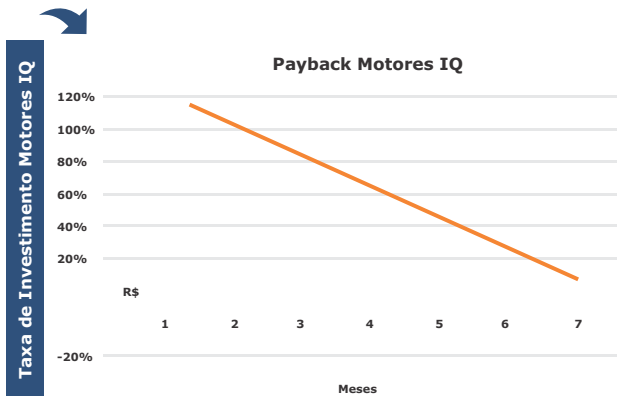
CBP	Motores			Resistências			Conexões (Pol)			
	Qtde	Potência (W)	Corrente (A) 220V - 1F	Potência (W)	Corrente (A) 220V - 1F	Qtde Aletado e Bandeja	Linha			Dreno
							Entrada	Saída	Equalizador	
CBP 250										
013	1	65	0,46	810	3,68	2 1	1/2	5/8	1/4	1
017	1	65	0,46	810	3,68	2 1	1/2	5/8	1/4	1
020	2	130	0,92	1410	6,41	2 1	1/2	5/8	1/4	1
027	2	130	0,92	1410	6,41	2 1	1/2	5/8	1/4	1
033	2	130	0,92	1410	6,41	2 1	1/2	5/8	1/4	1
041	3	195	1,37	2100	9,55	2 1	1/2	7/8	1/4	1
050	3	195	1,37	2100	9,55	2 1	1/2	7/8	1/4	1
054	4	260	1,83	2820	12,82	2 1	1/2	7/8	1/4	1
066	4	260	1,83	2820	12,82	2 1	1/2	7/8	1/4	1
082	5	325	2,30	3510	15,95	2 1	1/2	11/8	1/4	1
098	6	390	2,75	4200	19,09	2 1	1/2	11/8	1/4	1
114	7	455	3,20	4920	22,36	2 1	1/2	11/8	1/4	1
128	8	520	3,66	5610	25,50	2 1	1/2	11/8	1/4	1
CBP 300										
014	1	120	0,85	810	3,68	2 1	1/2	5/8	1/4	1
018	1	120	0,85	810	3,68	2 1	1/2	5/8	1/4	1
021	2	240	1,70	1410	6,41	2 1	1/2	5/8	1/4	1
030	2	240	1,70	1410	6,41	2 1	1/2	5/8	1/4	1
036	2	240	1,70	1410	6,41	2 1	1/2	5/8	1/4	1
046	3	360	2,54	2100	9,55	2 1	1/2	7/8	1/4	1
055	3	360	2,54	2100	9,55	2 1	1/2	7/8	1/4	1
065	4	480	3,38	2820	12,82	2 1	1/2	7/8	1/4	1
076	4	480	3,38	2820	12,82	2 1	1/2	7/8	1/4	1
097	5	600	4,23	3510	15,95	2 1	1/2	11/8	1/4	1
111	6	720	5,10	4200	19,09	2 1	1/2	11/8	1/4	1
129	7	840	5,92	4920	22,36	2 1	1/2	11/8	1/4	1
146	8	960	6,76	5610	25,50	2 1	1/2	11/8	1/4	1

CBP | Motor Eletrônico

Baixo Consumo de Energia



Payback em 7 meses

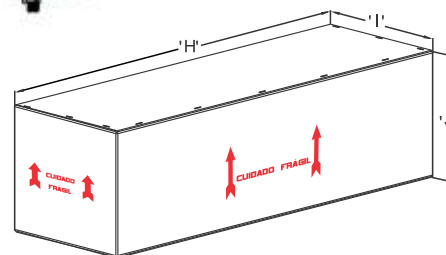
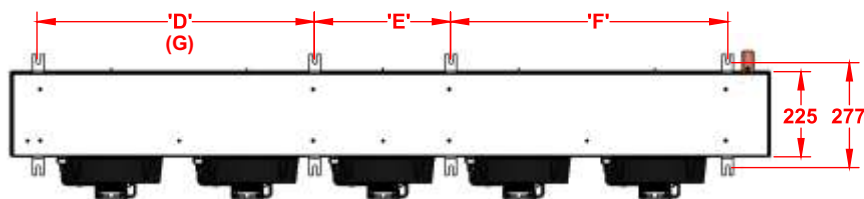
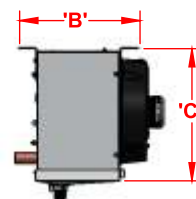
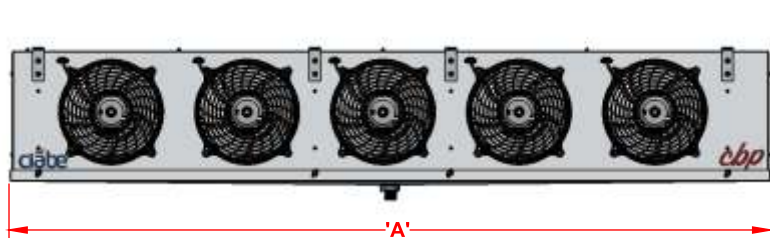


Motor Convencional de 70W
 - Motor IQ 24 W
 - Hélice de 254 mm (28°)
 - Preço da energia = R\$ 0,57 por kWh
 - Número de motores = 100
 - Operação = 24h/365 dias

Motor Convencional de 70W
 - Motor IQ 24 W
 - Hélice de 254 mm (28°)
 - Preço da energia = R\$ 0,57 por kWh
 - Número de motores = 100
 - Operação = 24h/365 dias

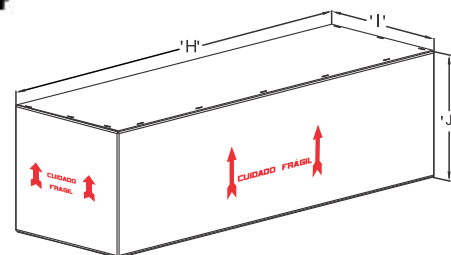
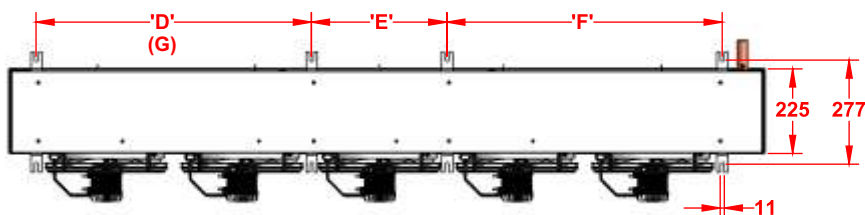
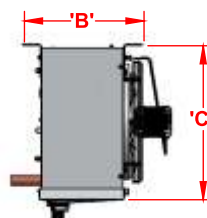
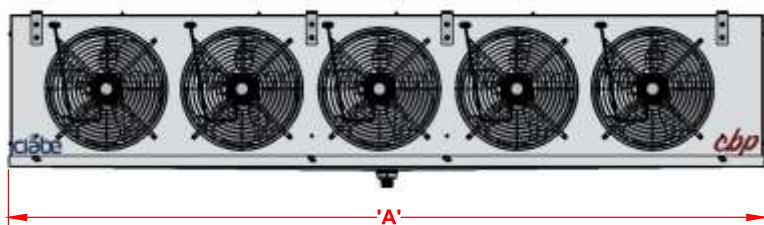
DADOS DIMENSIONAIS E EMBALAGENS | CBP 250

CBP	Dimensões (mm)							Embalagem (mm)			Peso Líquido (Kg)	Peso Bruto (Kg)	Carga de Refrig. (Kg)
	(A)	(B)	(C)	(D)	(E)	(F)	(G)	(H)	(I)	(J)			
CBP 250													
013	572	318	352	385	-	-	-	615	455	404	7,40	7,99	0,31
017	572	318	352	385	-	-	-	615	455	404	8,12	8,77	0,42
020	932	318	352	745	-	-	-	975	455	404	11,11	12,00	0,44
027	932	318	352	745	-	-	-	975	455	404	11,96	12,92	0,61
033	932	318	352	745	-	-	-	975	455	404	13,13	14,18	0,76
041	1292	318	352	1105	-	-	-	1335	455	404	16,54	17,86	0,83
050	1292	318	352	1105	-	-	-	1335	455	404	18,26	19,72	1,11
054	1652	318	352	733	733	-	-	1695	455	404	21,61	23,33	1,14
066	1652	318	352	733	733	-	-	1695	455	404	23,81	25,71	1,51
082	2012	318	352	733	360	733	-	2055	455	404	29,67	32,04	1,84
098	2372	318	352	733	720	733	-	2415	455	404	34,64	37,41	2,15
114	2732	318	352	733	1080	733	-	2775	455	404	39,64	42,81	2,49
128	3092	318	352	733	720	720	733	3135	455	404	45,21	48,83	2,80



DADOS DIMENSIONAIS E EMBALAGENS | CBP 300

CBP	Dimensões (mm)							Embalagem (mm)			Peso Líquido (Kg)	Peso Bruto (Kg)	Carga de Refrig. (Kg)
	(A)	(B)	(C)	(D)	(E)	(F)	(G)	(H)	(I)	(J)			
CBP 300													
014	572	318	412	385	-	-	-	615	455	454	8,76	9,46	0,70
018	572	318	412	385	-	-	-	615	455	454	9,50	10,26	0,81
021	932	318	412	745	-	-	-	975	455	454	14,15	15,28	1,07
030	932	318	412	745	-	-	-	975	455	454	14,23	15,37	1,31
036	932	318	412	745	-	-	-	975	455	454	15,60	16,84	1,42
046	1292	318	412	1105	-	-	-	1335	455	454	19,82	21,40	1,73
055	1292	318	412	1105	-	-	-	1335	455	454	21,79	23,54	1,94
065	1652	318	412	733	733	-	-	1695	455	454	25,89	27,96	2,60
076	1652	318	412	733	733	-	-	1695	455	454	28,59	30,87	2,89
097	2012	318	412	733	360	733	-	2055	455	454	35,40	38,23	3,26
111	2372	318	412	733	720	733	-	2415	455	454	41,59	44,91	4,10
129	2732	318	412	733	1080	733	-	2775	455	454	47,59	51,40	4,81
146	3092	318	412	733	720	720	733	3135	455	454	54,31	58,66	5,12



Uma empresa completa para atender as demandas do mercado.

Além de desenvolver produtos de alta qualidade, a Ciabe conta com uma gama de serviços que comprovam o seu comprometimento com os clientes:

Garantia | Peças de Reposição | Mecânicos | Instaladores
Assistencia Técnica | Treinamentos

Saiba mais acessando
www.ciabe.com.br

tecnologia verde



A Ciabe faz a sua parte
na preservação do planeta.

Fluidos Naturais | Não Agride a Camada de Ozônio
Zero Aquecimento Global | Não Possui Cloro.

30
ANOS

ciabe

+55 54 3225-4441
www.ciabe.com.br